

MPK 20



AMS Comércio de Máquinas e Serviços Ltda.
 Rua Jacob Luchesi, 1943
 95032-000 - Caxias do Sul - RS
 Fone (54) 3021 0712
 adm@amsmaquinas.com.br
 www.amsmaquinas.com.br

Distribuidor para o Brasil.

	1350 kg	500 kg	2T-D7: 10 kg	JIB500G: 30 kg



2 t



1,7 - 3,9 m



3 kW / 4,2 Hp



2595x950x1780 mm



3,6 km/h



10°



24V-DC
 n°1 24V- 345 Ah

Lança Telescópica: 1 base e 2 seções telescópicas de alta resistência em aço estrutural. Todas as seções sincronizadas e potencia total.
Telescopic Boom: 1 base and 2 telescopic sections high-tensile structural steel. All sections synchronized and full power.
Braccio Telescopico: 1 braccio principale e 2 telescopici in acciaio strutturale ad alta resistenza. Sfilo completamente idraulico e sincronizzato.
Teleskopausleger: 1 Hauptausleger + 2 Hochwiderstand Stahl Teleskopausleger. Voll hydraulischer und teleskopierbarer Ausleger.
Pluma Telescópica: 1 pluma principal y 2 telescópicas en acero de alta resistencia. Elementos sincronizados e hidráulicos.



0°



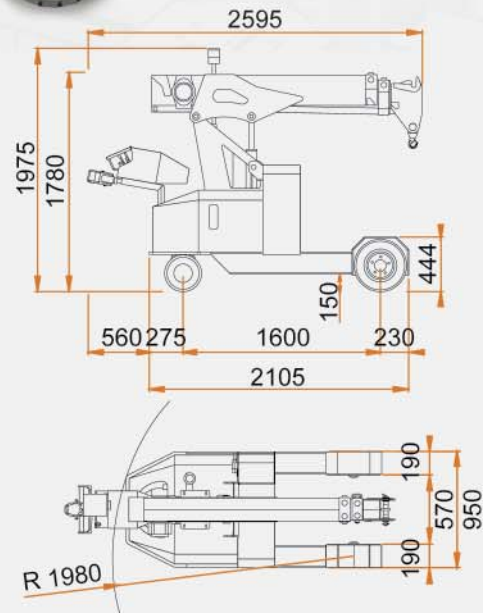
-25°/50°
 13"



1,7 - 3,9 m
 30"



600 kg - 60 m - Ø 7 mm
 18 m/min.



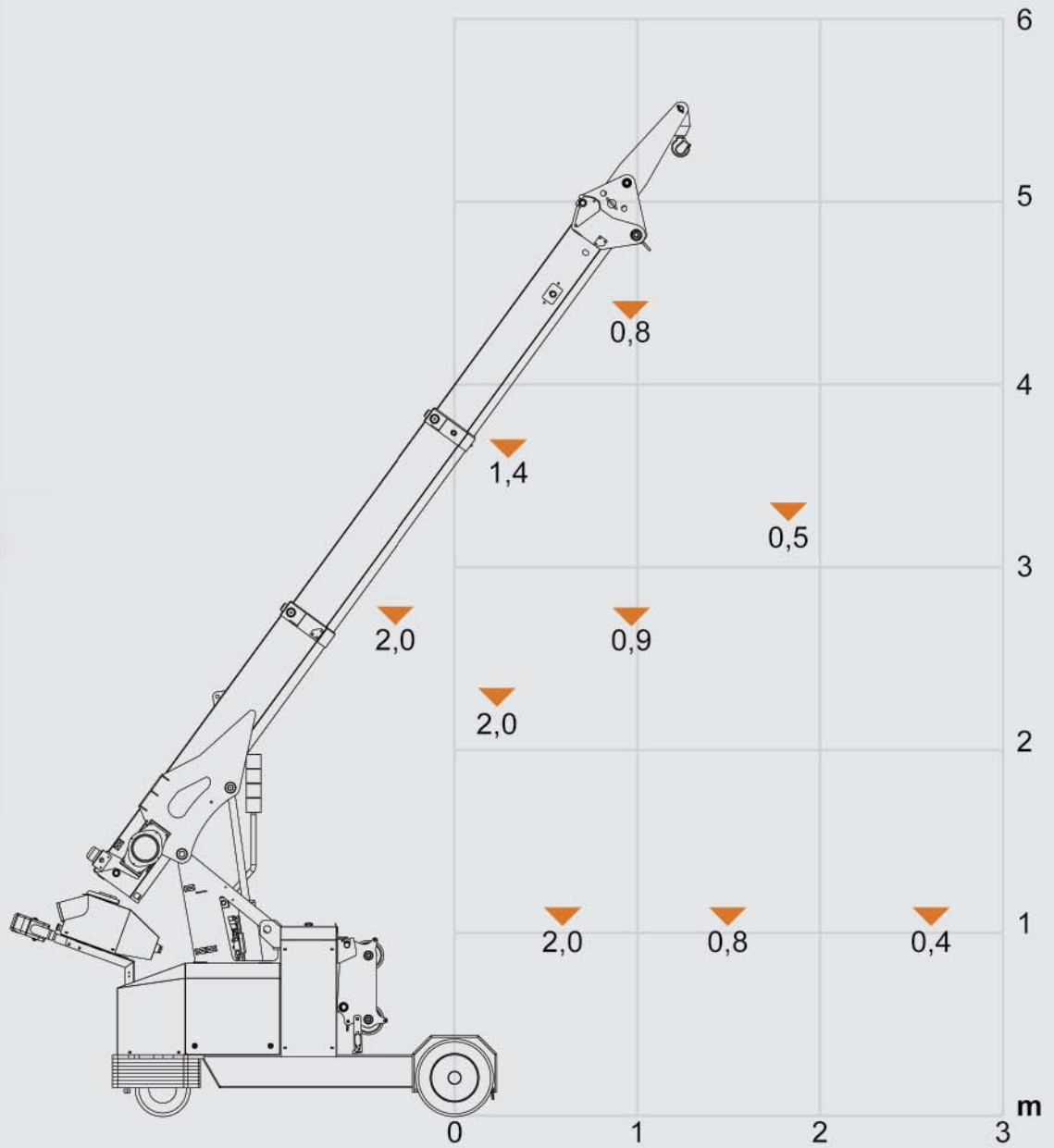
MPK 20



500 Kg



JIB 500 G
0,8 m - 500 Kg max



RODAS DE CARGA • WHEELS LOAD • CARICHI RUOTE • RADGEWICHTEN • CARGOS RUEDAS

	mm	205	500	1000	1500	2000	2500
	Kg	0	2000	1000	800	600	400
	Kg	1000	150	200	100	100	180
	Kg	475	1900	1375	1375	1225	1085