

E30-45 ELÉTRICA

EMPILHADEIRA

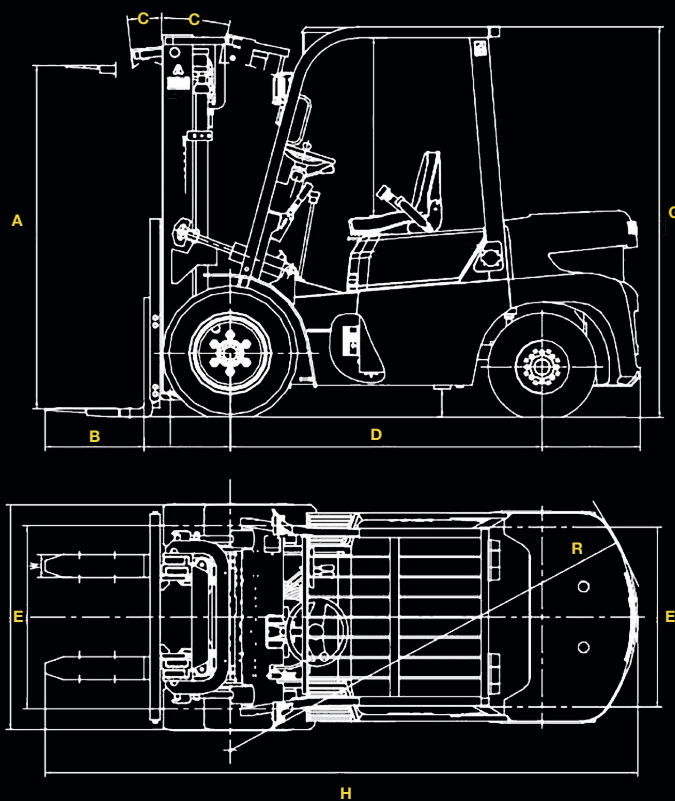


PESO OPERACIONAL

Configuração padrão **4.160 kg**

DIMENSÕES E DESEMPENHO

Bateria	80V / 220 Ah
Capacidade de elevação nominal	3.000 kg
Distância do centro de carga	500 mm
A. Altura máxima de elevação	4.500 mm
B. Tamanho do garfo (Comprimento x largura x espessura)	1.070x125x45 mm
C. Inclinação do pórtico (frente/trás)	6° / 12°
D. Distância entre eixos	1.760 mm
E. Distância entre as rodas dianteiras	1.000 mm
E1. Distância entre as rodas traseiras	980 mm
F. Largura total	1.240 mm
G. Altura até o topo da cabine	2.130 mm
H. Comprimento total	3.850 mm
Velocidade máxima de elevação	350 mm/s
R. Raio de giro mínimo externo	2.520 mm
Pneu dianteiro	28.9 x 15 - 14PR
Pneu traseiro	6.50 x 10 - 10PR



A MICHIGAN BRASIL reserva-se o direito de implantar melhorias no projeto e alterações nas especificações a qualquer momento, sem contrair nenhuma obrigação de instalá-las em unidades vendidas anteriormente. As especificações, descrições e materiais ilustrativos aqui contidos refletem corretamente os dados conhecidos na data da publicação, mas podem variar de região para região, e estão sujeitos a alteração sem prévio aviso. As ilustrações podem incluir equipamentos opcionais e acessórios e podem não incluir todos os equipamentos padrão. <https://www.triasamichiganbrasil.com>

MB-EM-E30-45-MAR/23-V001

MICHIGAN